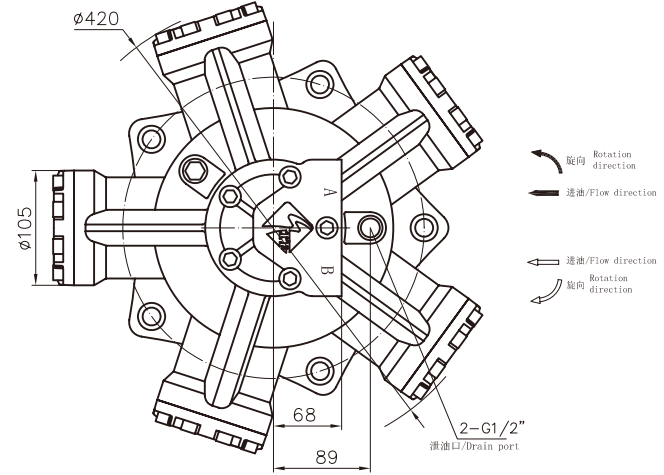
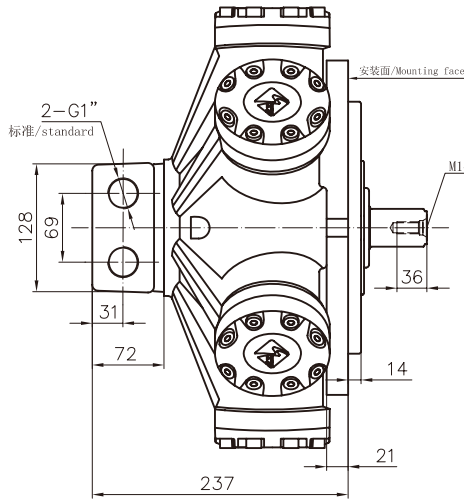


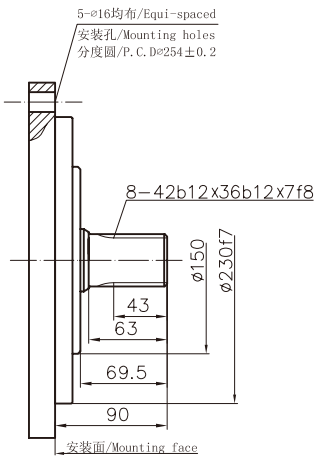
ITMS06 外形及安装尺寸/ ITMS06 Installation Dimensions



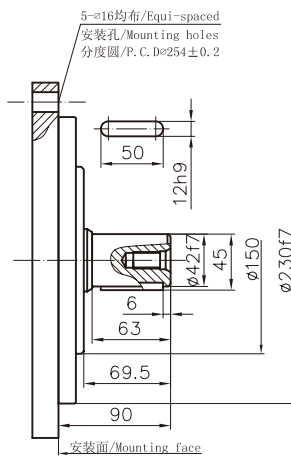
标准外花键 : ITMS06--*
Involute Spline

标准平键 : ITMS06--*B
Parallel Key

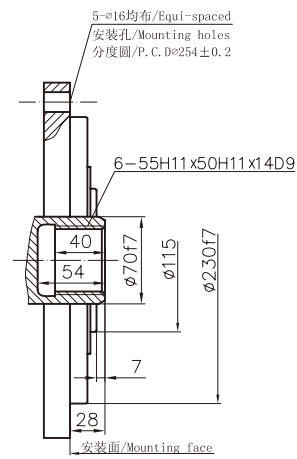
标准内花键 : ITMS06--*I
Female Spline



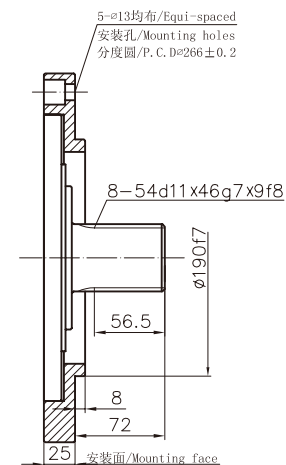
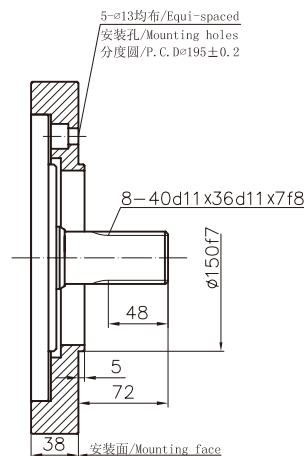
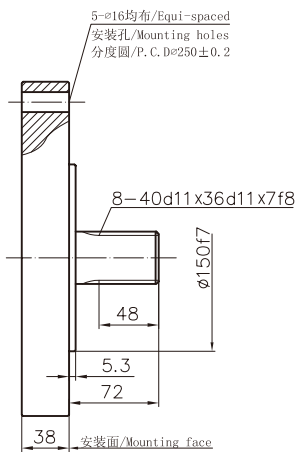
ITMS06--*SL₃



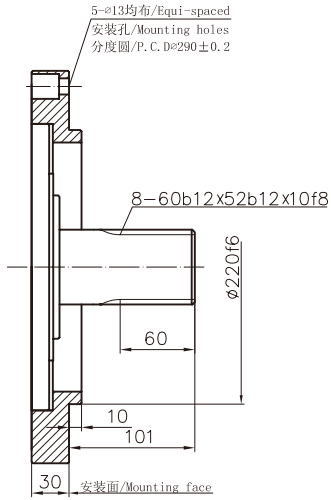
ITMS06--*SL₂



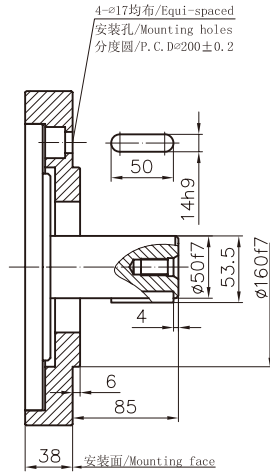
ITMS06--*N



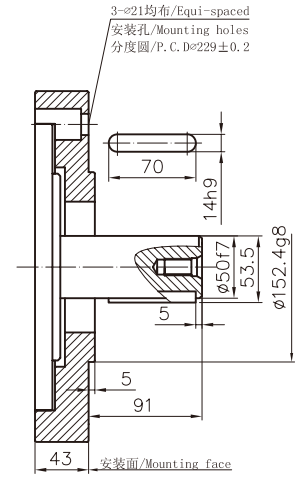
ITMS06-***N₁



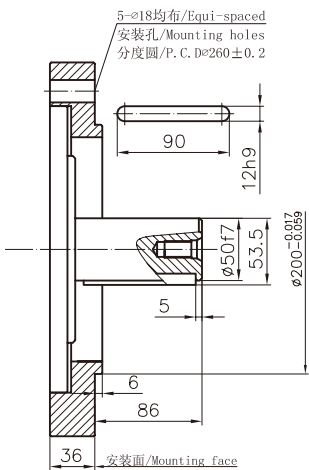
ITMS06-***B₂



ITMS06-***B₄



ITMS06-***B₁₃



ITMS06-***I₁₁

