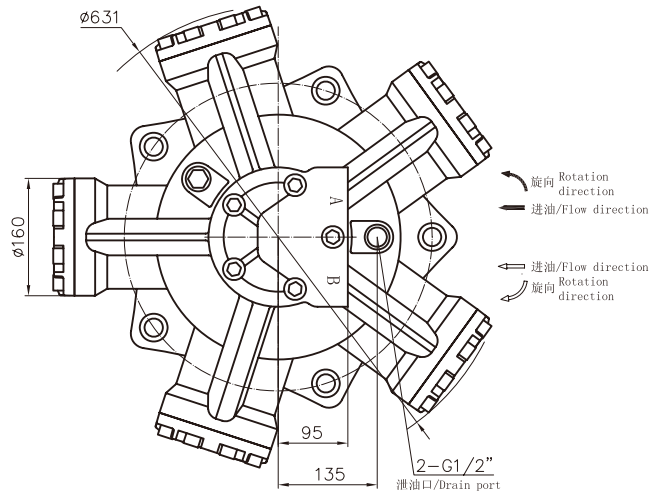
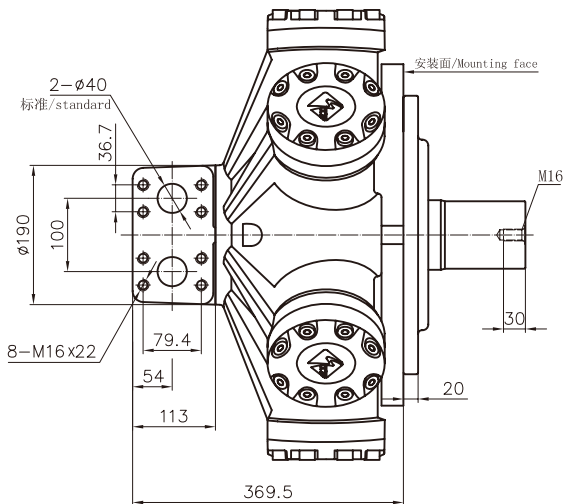
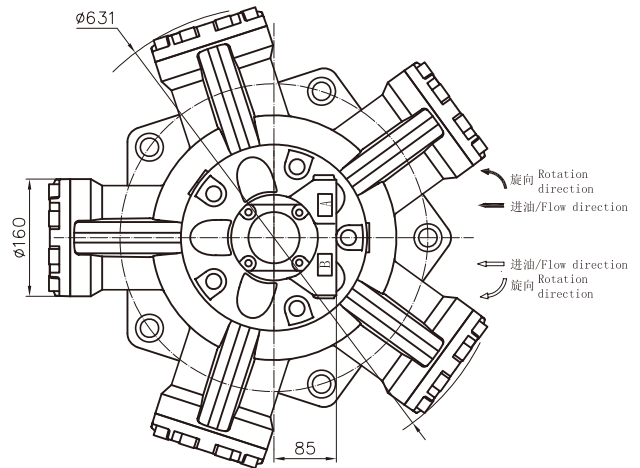
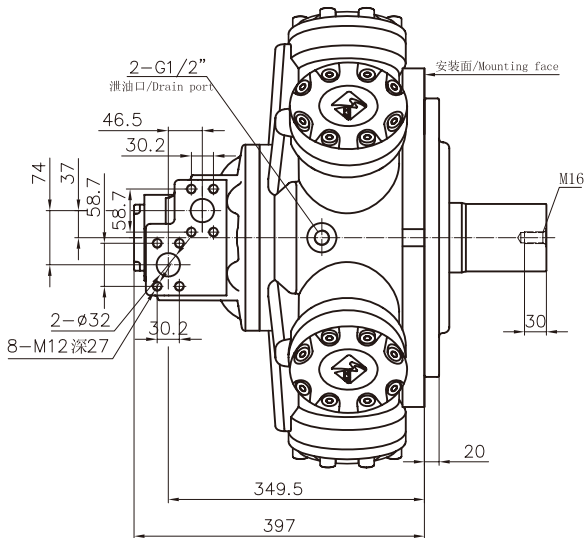


ITMS30 外形及安装尺寸/ ITMS30 Installation Dimensions

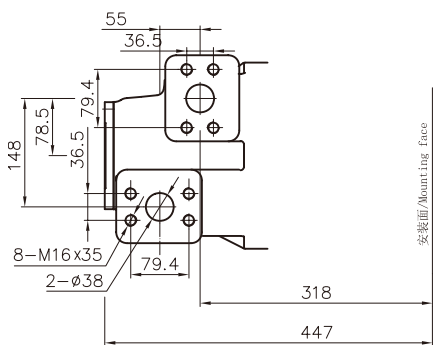
进出油口为D90的安装尺寸/With D90 distributor



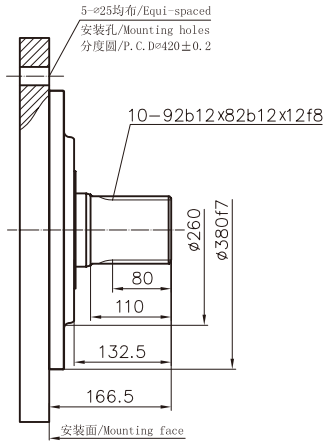
进出油口为F01的安装尺寸/With F01 distributor



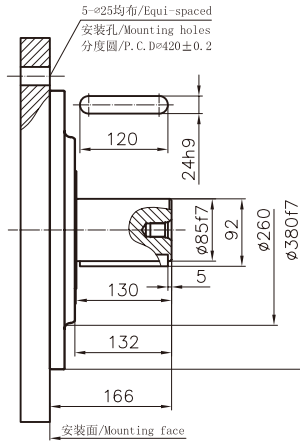
进出油口为F02的安装尺寸/With F02 distributor



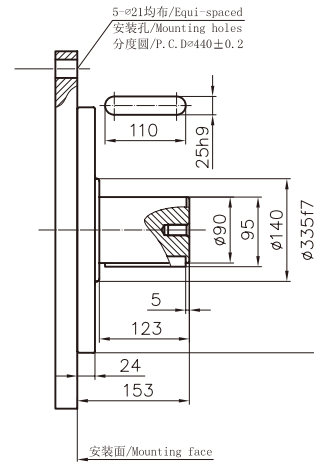
标准外花键
Involute Spline : ITMS30--**



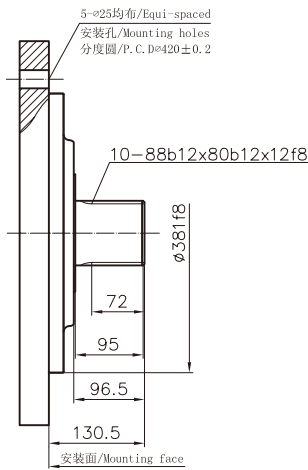
标准平键
Parallel Key : ITM30--**B



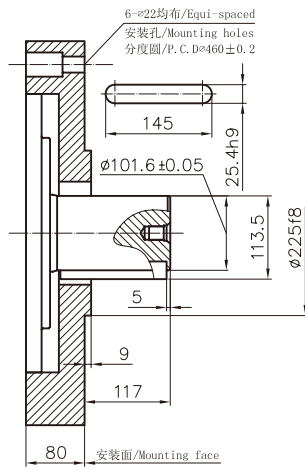
ITMS30--**CB



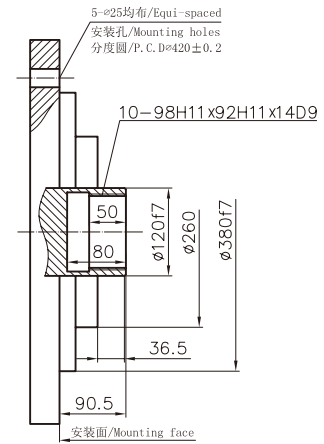
ITMS30--**SL₇



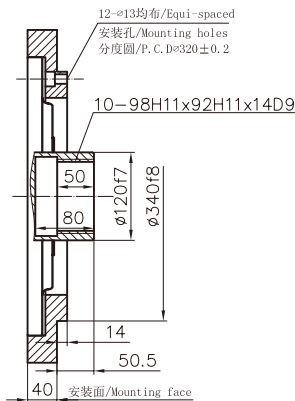
ITMS30--**B₃



标准内花键
Female Spline : ITMS30--**I



ITMS30--**I₅₃₂



ITM

ITMS

STFC

STFD

CRM

OMZ