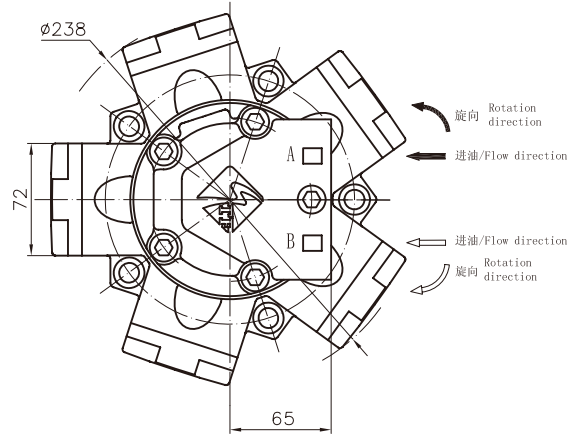
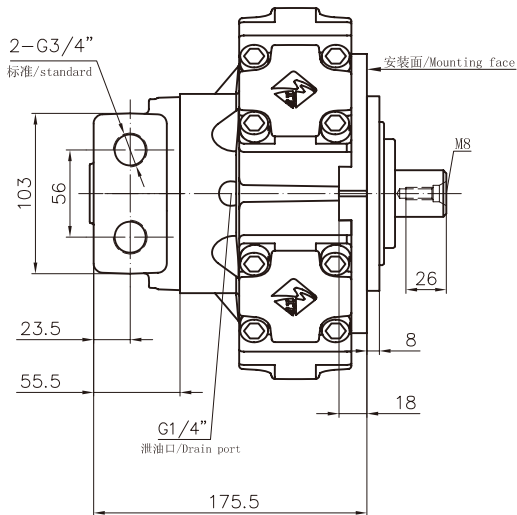
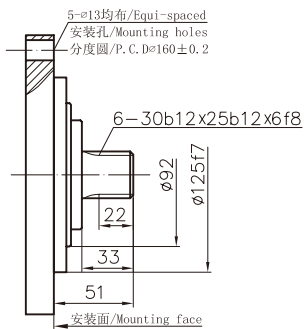


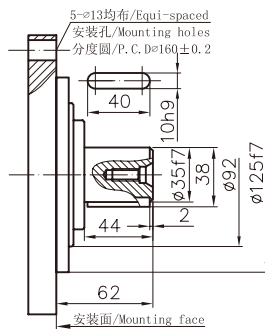
ITM01 外形及安装尺寸/ ITM01 Installation Dimensions



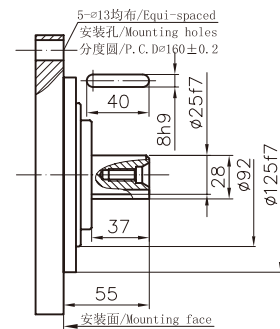
标准外花键 : ITM01---
Involute Spline



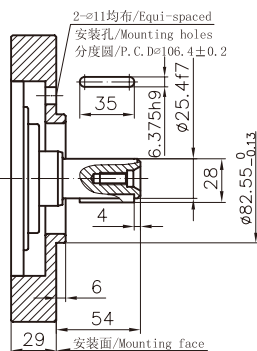
标准平键 : ITM01---B
Parallel Key



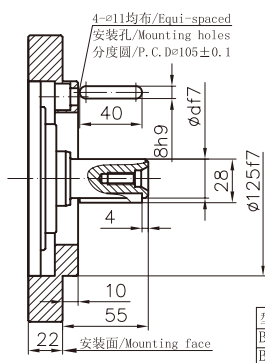
ITM01---B₂₈



ITM01---B₃



ITM01---B₁₁, B₁₁-1



型号	d
B ₁₁	25
B ₁₁ -1	25.4